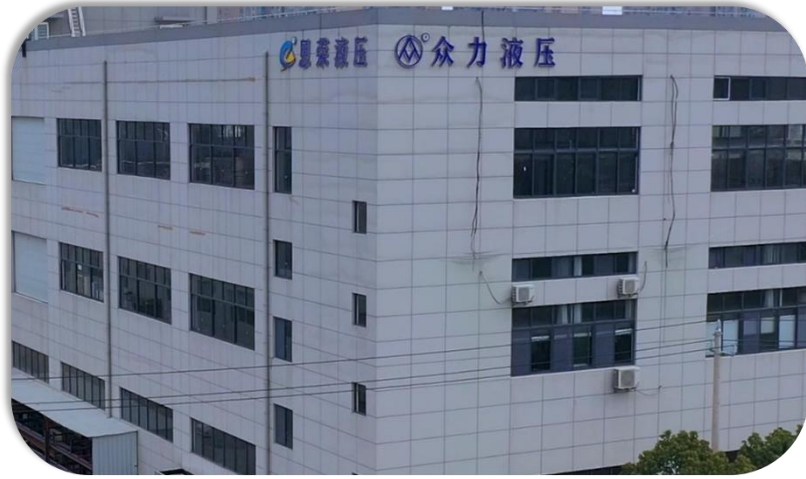


# 常州市恩荣液压科技有限公司

## 公司简介

常州市恩荣液压科技有限公司, 位于常州市武进区雪堰镇旷达路13号, 成立于2016年, 是一家专业从事自卸车密封执行机构、液压油缸、液压动力单元及相关液压件制造的企业。主要定型产品有三大系列, 即: 液压动力单元; 液压油缸; 液压配件。另外还生产各种油路块、液压附件以及为用户提供专业的技术服务等。产品广泛应用于仓储物流设备及汽车相关机械、工程机械、铁路机械、高空作业平台、环卫机械、农业机械等行业。应用范围: 汽车升降机、汽车尾板、电动堆高机、升降平台、叉车、塑管焊机、混凝土搅拌机、箱式展翼车、环保加盖车、垃圾压缩机、消防设备、登车桥等。HPU型交、直流液压动力单元采用国际流行的K型齿轮泵, 专用CE标准油泵电机, 高强度塑料油箱或金属油箱可选, 具有上百种油路设计可满足不同类型的客户需求。

公司拥有一支优秀的管理团队, 引进和培养一批优秀的液压技术研发人才。于2014年通过ISO9001认证, 2023年通过IATF16949质量管理体系标准认证, 国家高新企业认证。设计开发全部置于AutoCAD平台及SolidWork平台, 公司的运作效率有可靠的基础和保证。制造产品, 塑造人品是恩荣液压全体员工的不懈追求。以科技求发展, 不断开发新的产品适应新的市场, 以诚信为原则, 以质量求生存, 不断开拓进取, 以求稳固, 发展壮大。



# 前言

常州恩荣液压科技有限公司自成立以来，始终坚持**“质量第一、客户至上”**的原则，不断引进先进的生产设备和技術，拥有一支高素质的技术团队和管理团队。我们的产品不仅在国内市场上拥有良好的口碑，还远销海外多个国家和地区，受到广大客户的信赖和好评。

在未来的发展中，我们将继续秉承**“高品质、高稳定、高耐用、技品领先”**的经营理念，不断提升产品质量和技术水平，为客户提供更优质的产品 and 更满意的服务。我们期待与各界朋友携手合作，共创美好未来！



# 常州恩荣液压国内部分客户

**CIMC 中集**

 **中国中车  
CRRC**

  
— 海沃与您同发展 —

  
**宇通集团**



**中国重汽  
SINOTRUK**



**LIUGONG 柳工**

# 常州恩荣液压国内部分客户



**陕汽重卡**



**东风汽车**



**上汽红岩**  
**HONGYAN**



# 常州恩荣液压海外部分客户



日本三凌（商用车）



德国大众（车厢）



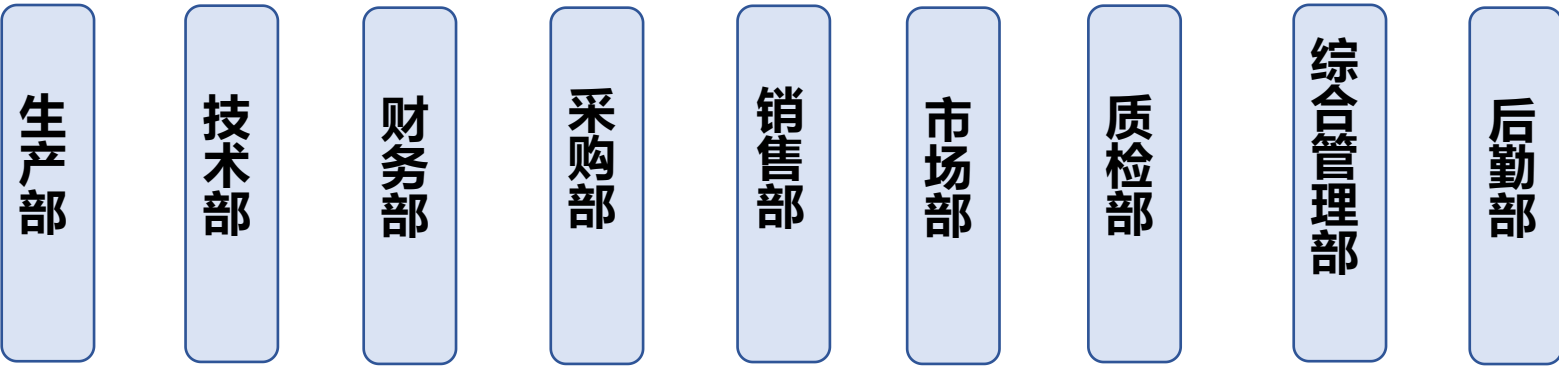
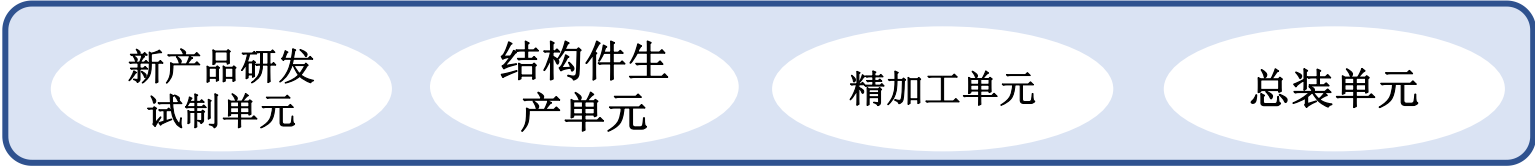
德国霍曼（国际物流综合体）



海沃（东南亚战略合作）

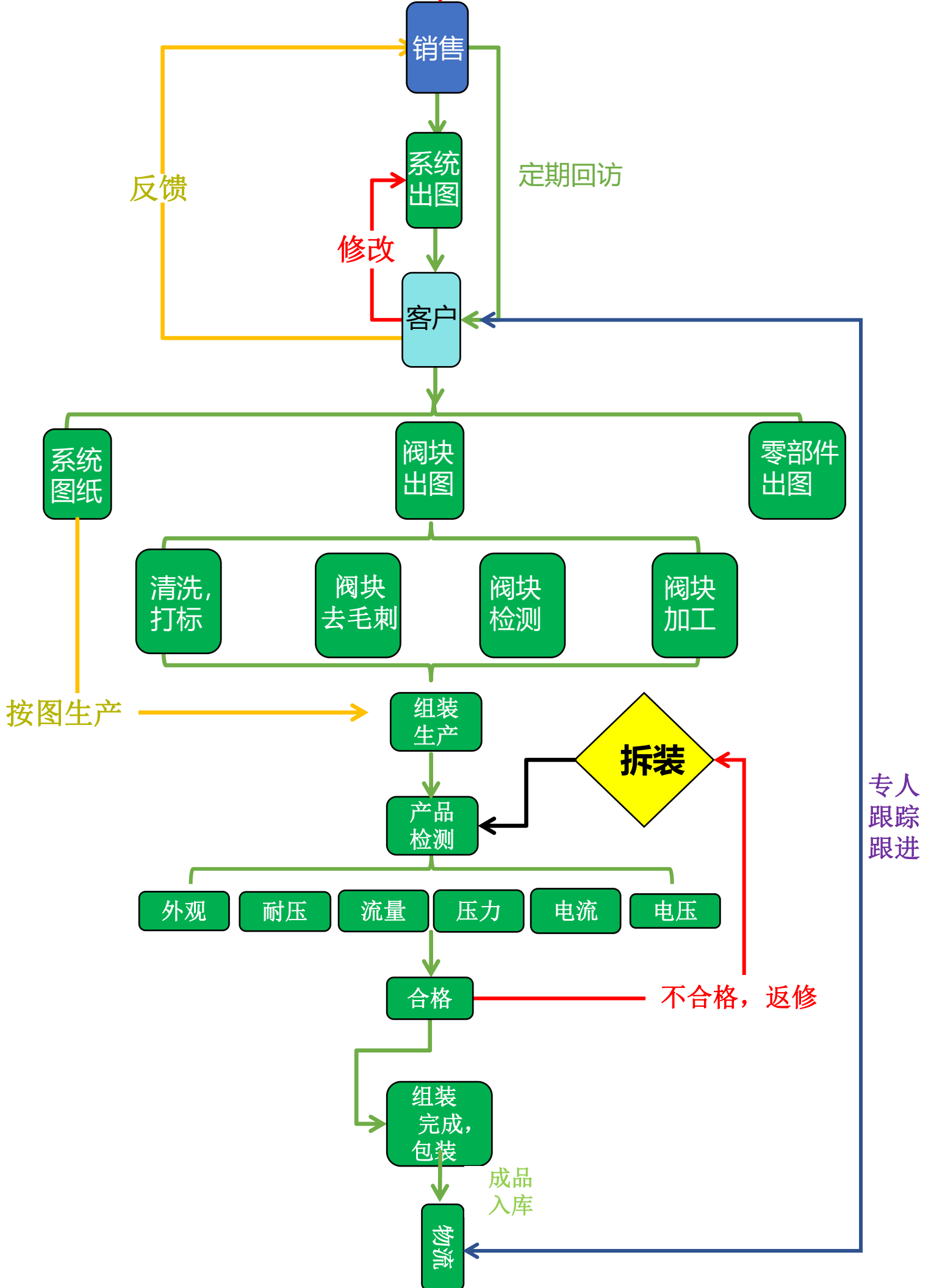
# 常州恩荣液压以客户为中心的组织架构

客户需求



总经理

客户



# 资质证书

## ● ISO9001



### CERTIFICATE OF REGISTRATION

The Quality Management Systems of

#### Changzhou Enrong Hydraulic Technology Co., Ltd.

Unified Social Credit Code: 91320412MA1MGABL2J

No.13 Kuangda Road, Xueyan Town, Wujin District, Changzhou City

has been assessed by GIC and complying with

**GB/T19001-2016/ISO9001:2015**

For the following activities

**Production and Service of Hydraulic Pump Station**

Date of Issue: 19 October 2020      Date of Expiry: 18 October 2023

Date of Initial Certification: 19 October 2020

Certificate No.: U20Q2SZ8019783R0S



Scan for certificate status

The granting of this certificate does not mean that the certificate holder can avoid any legal obligation. If the products or activities covered in the scope of certification require administrative licensing, the certificate shall be only valid within the scope of administrative licensing. The registered organization shall be subject to regular annual supervision by GIC, and the continual validity of the certificate is based upon conformity of audit. Please scan two-dimension code at left to find the certificate information. This certificate can be queried at Certification and Accreditation Administration of the People's Republic of China official website ([www.cnca.gov.cn](http://www.cnca.gov.cn)) & GIC website ([www.gicg.com.cn](http://www.gicg.com.cn))



GIC WeChat public number

Signature: *Helen*

Guardian Independent Certification Ltd.  
Registered in England  
Sovereign House 212-224 Shaftesbury Avenue London England WC2H 8EP  
Accredited by Member of IAF/MLA



0045



### CERTIFICATE OF REGISTRATION

#### 认证证书

#### 常州市恩荣液压科技有限公司

统一社会信用代码: 91320412MA1MGABL2J

常州市武进区遥观镇"达路"13号

质量管理体系已完成评审并符合

**GB/T19001-2016/ISO9001:2015**

以下之认证范围

**液压泵站的生产和服务**

颁证日期: 2020年10月19日      有效日期: 2023年10月18日

首次签发证书日: 2020年10月19日

证书编号: U20Q2SZ8019783R0S



扫码查询证书有效性

获得本认证证书并不意味着证书持有者可以免除其应履行的其他法律义务。当本认证范围中的产品或服务有行政许可要求时,本证书仅在证书持有者的行政许可范围内有效。获证组织须定期接受GIC年度监督,并须中核合格方继续有效。请扫描左列二维码查询证书信息,本证书信息可在国家认证认可监督管理委员会官方网站([www.cnca.gov.cn](http://www.cnca.gov.cn))或GIC网站([www.gicg.com.cn](http://www.gicg.com.cn))查询



GIC 微信公众号

证书签发: *周世平*

Guardian Independent Certification Ltd.  
Registered in England  
Sovereign House 212-224 Shaftesbury Avenue London England WC2H 8EP  
Accredited by Member of IAF/MLA



0045



# 资质证书

● CE

224

**CERTIFICATE**  
of conformity  
No. 8602476



In compliance with requirements for documentation specified in Annex VII, part A and the Essential Health and Safety Requirements in Annex I of the European Parliament and of the Council on machinery, this certificate applies to the machinery device:

**Hydraulic Power Unit**

Type(s): HPU-DS, HPU-AS, HPU-DD, HPU-AD

Technical specification: **88A, DC12V, 3600W**  
Technical file: **TOP-MS-49-20230628**  
Assessment performed: **2006/42/EC Machinery Directive**  
Category (2006/42/EC - Annex IV): **M/A**  
Applied standards: **EN ISO 12100:2010**

produced by or for

  
**Changzhou Rohn Hydraulic Sci-tech Co., Ltd.**  
No.13 Kuangda Rd, Wujin District., Changzhou City, Jiangsu Province, P.R. China

and produced in the manufacturing plant(s)  
**Changzhou Rohn Hydraulic Sci-tech Co., Ltd.**  
No.13 Kuangda Rd, Wujin District., Changzhou City, Jiangsu Province, P.R. China

This certificate attests that all provisions described in relevant parts of the standard

**EN ISO 12100:2010**

are addressed in the accompanying product documentation. The CE mark as shown below can be affixed, under the responsibility of the manufacturer, after the completion of EC declaration of conformity and compliance of the relevant directives.

This certificate was issued on **07 July 2021** and is valid until **06 July 2026** and is based on the evaluation of the technical file of the machinery device. The voluntary certification does not imply an assessment of the production and it does not permit the use of a mark of conformity or of a safety mark of the LL-C (Certification). The holder of this certificate may use this certificate together with his EC declaration of conformity. This is not NB statement.

Prague, 07 July 2021

  
Tiffany Vaspala  
Head of Issuance



**CE**

validity code: **57882881-93C**  
Check the validity of this certificate using this code at [www.ll-c.info](http://www.ll-c.info)

LL-C (Certification) Czech Republic a.s. | Pobožní 620/3, 186 00 Praha 8

[www.ll-c.net](http://www.ll-c.net)

224

**CERTIFICATE**  
of conformity  
No. 8602476



In compliance with requirements for documentation specified in Annex VII, part A and the Essential Health and Safety Requirements in Annex I of the European Parliament and of the Council on machinery, this certificate applies to the machinery device:

**Hydraulic Power Unit**

Type(s): HPU-DS, HPU-AS, HPU-DD, HPU-AD

Technical specification: **88A, DC12V, 3600W**  
Technical file: **TOP-MS-49-20230628**  
Assessment performed: **2006/42/EC Machinery Directive**  
Category (2006/42/EC - Annex IV): **M/A**  
Applied standards: **EN ISO 12100:2010**

produced by or for

  
**Changzhou Rohn Hydraulic Sci-tech Co., Ltd.**  
No.13 Kuangda Rd, Wujin District., Changzhou City, Jiangsu Province, P.R. China

and produced in the manufacturing plant(s)  
**Changzhou Rohn Hydraulic Sci-tech Co., Ltd.**  
No.13 Kuangda Rd, Wujin District., Changzhou City, Jiangsu Province, P.R. China

This certificate attests that all provisions described in relevant parts of the standard

**EN ISO 12100:2010**

are addressed in the accompanying product documentation. The CE mark as shown below can be affixed, under the responsibility of the manufacturer, after the completion of EC declaration of conformity and compliance of the relevant directives.

This certificate was issued on **07 July 2021** and is valid until **06 July 2026** and is based on the evaluation of the technical file of the machinery device. The voluntary certification does not imply an assessment of the production and it does not permit the use of a mark of conformity or of a safety mark of the LL-C (Certification). The holder of this certificate may use this certificate together with his EC declaration of conformity. This is not NB statement.

Prague, 07 July 2021

  
Tiffany Vaspala  
Head of Issuance



**CE**

validity code: **57882881-93C**  
Check the validity of this certificate using this code at [www.ll-c.info](http://www.ll-c.info)

LL-C (Certification) Czech Republic a.s. | Pobožní 620/3, 186 00 Praha 8

[www.ll-c.net](http://www.ll-c.net)

# 资质证书

## ● 专利 (发明3项 实用20项)



# 资质证书

## ● IATF 16949



### Certificate of Registration

This certificate has been awarded to

Changzhou Rohn Hydraulic Sci-tech Co., Ltd.

No.13, Kuangda Road, Xueyan Town, Wujin District, Changzhou City, Jiangsu Province, China

In recognition of the organization's Quality Management System which complies with

IATF 16949:2016

The scope of activities covered by this certificate is defined below

Design and Manufacture of Hydraulic Pump Station  
- [USI T5WFSF]

Certificate Number 127783/A/0001/SM/En			
Date of Issue of Certification Cycle	Issue Number	Certificate Expiry Date	Certification Cycle
09 November 2023	1	08 November 2026	1
Revision Date	Revision Number	Original Certificate Issue Date	Scheme Number
09 November 2023	0	09 November 2023	0487855

For detailed explanation for the data fields above, refer to <http://www.urs-holdings.com/logos-and-regulation>.

Issued by



Mukesh Singhal - On behalf of the Schemes M

If there is any doubt as to the authenticity of this certificate, please do not hesitate to contact the Head Office of the Group on [info@urs-certification.com](mailto:info@urs-certification.com). URS is a member of United Register of Systems (Holdings) Ltd, Limited House, 28 Place Vendôme, 75002 Paris, France. URS, UK, Company Registration No. 1228466.



### 认证证书

此证书授予

常州市恩荣液压科技有限公司

统一社会信用代码: 91320412MA1MGA9L2J

认证地址: 江苏省常州市武进区雪堰镇旷达路13号

符合 IATF 16949:2016 质量管理体系标准

认证范围:

液压泵站的设计、生产

- [USI T5WFSF]

注册号 127783/A/0001/SM/ZH  
若证书号含“001”，则该企业有一个国际标准 ISO 认证，且该领域为与认证范围相关的业务领域。若证书号含“002”或更大“位数”，则该企业有多个国际  
标准 ISO 认证。注册号、认证地址、认证范围、认证标准等数据均为企业注册信息。

认证决定日期	版次	证书到期日期	认证周期
2023年11月09日	1	2026年11月08日	1
更新日期	更新次数	首次证书发布日期	IATF No:
2023年11月09日	0	2023年11月09日	0487855

请查阅 <http://www.urs-holdings.com/logos-and-regulations> 获知以上数据栏位详细解释。

发证人:

认证经理

本证书信息可在国家认证认可监督管理委员会官方网站 ([www.cnca.gov.cn](http://www.cnca.gov.cn)) 上查询。  
优克斯认证(杭州)有限公司, 地址: 中国浙江省杭州市拱墅区湖州街599号天邑国际大厦3幢805、806室



优克斯认证(杭州)有限公司, 地址: 中国浙江省杭州市拱墅区湖州街599号天邑国际大厦3幢805、806室  
URS is a member of United Register of Systems (Holdings) Ltd, Limited House, 28 Place Vendôme, 75002 Paris, France. URS, UK, Company Registration No. 1228466.

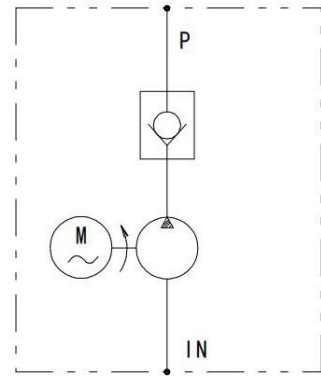
Page 1 of 1

## 高空作业车动力单元1

### 简介

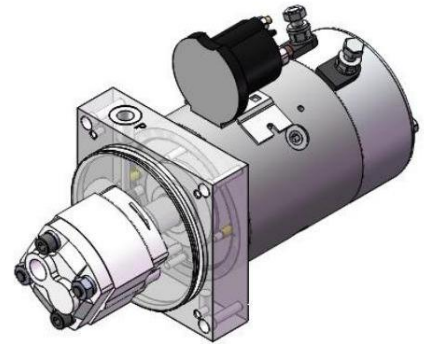
1. 高压齿轮油泵/直流电机
2. 防反转单向阀

095

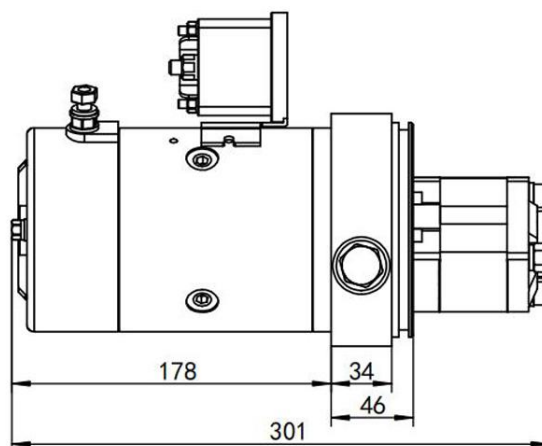
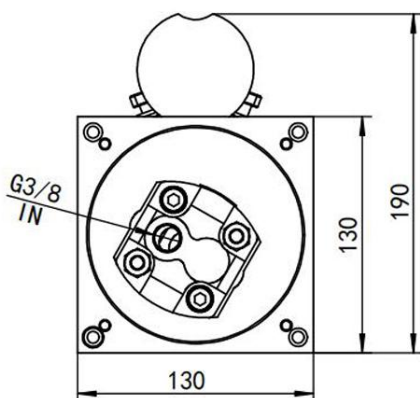


### 技术参考

型号	HPU1-95BDAF#HAF#A
电机电压	DC24V
电机功率	1.6kW
电机转速	2900rpm
油泵排量	1.1cc/r
系统压力	21MPa
油箱容积	无
油口尺寸	P: G1/4 IN: G3/8



### 外形图



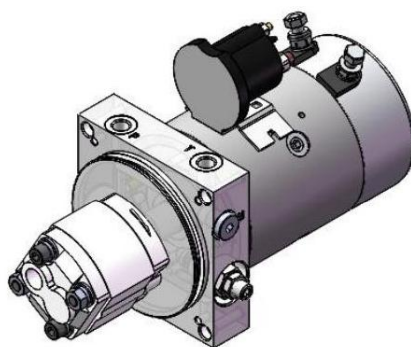
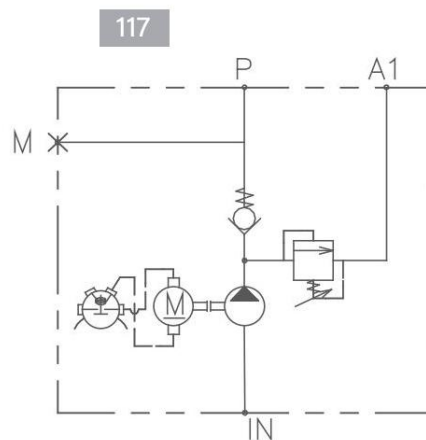
## 高空作业车动力单元2

### 简介

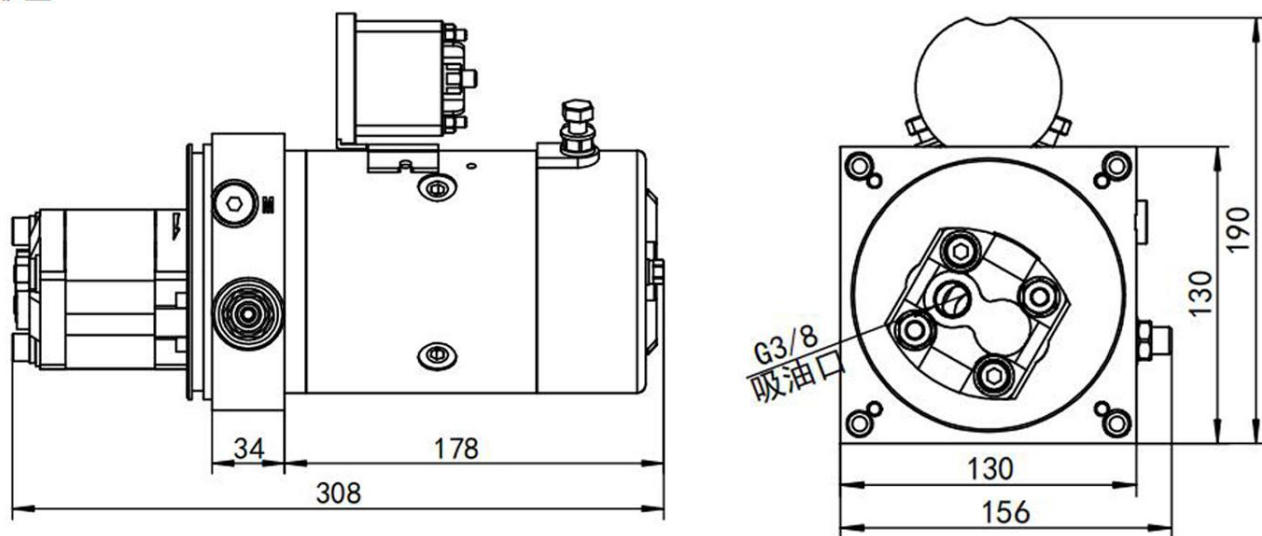
1. 高压齿轮油泵/直流电机/无油箱
2. 限压溢流阀/防反转单向阀

### 技术参考

型号	HPU1-117ADAH#HAF#A
电机电压	DC12V
电机功率	1.6kW
电机转速	2600rpm
油泵排量	1.6cc/r
系统压力	21MPa
油箱容积	无
油口尺寸	P, A1, M: G1/4; IN: G3/8



### 外形图



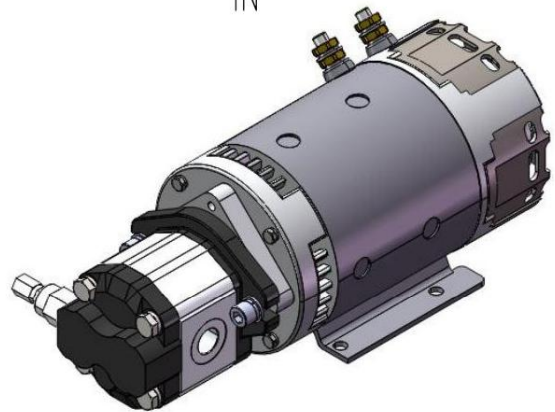
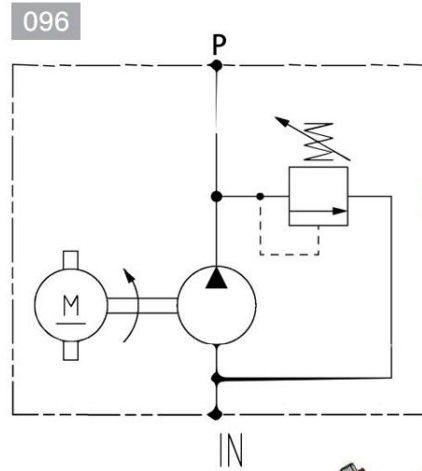
## 高空作业车动力单元3

### 简介

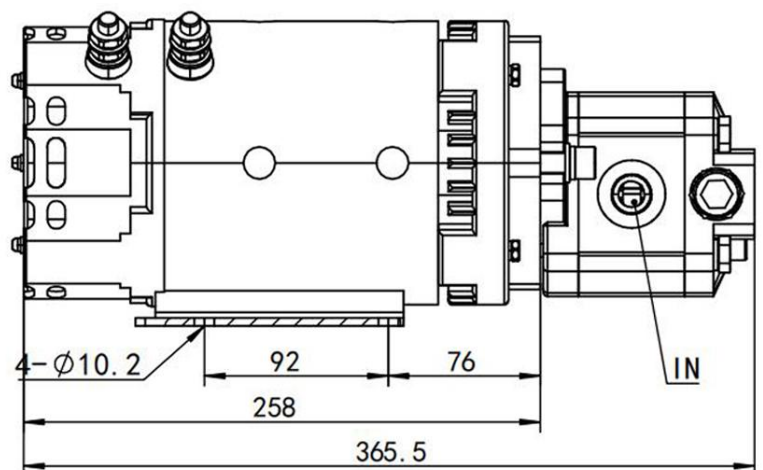
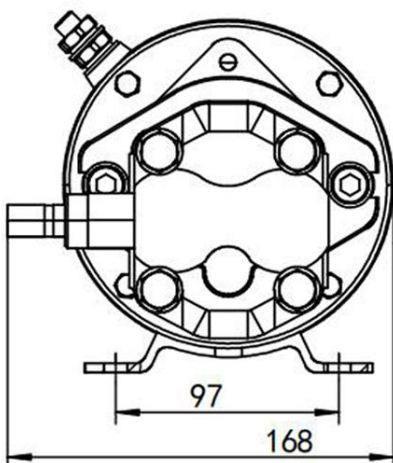
1. 高压齿轮油泵/直流电机/无油箱
2. 限压溢流阀
3. 此单元也可用于宽体矿车

### 技术参考

型号	HPU1-96BGAP#HCF#M
电机电压	DC24V
电机功率	3kW
电机转速	3000rpm
油泵排量	5.5cc/r
系统压力	21MPa
油箱容积	无
油口尺寸	P, IN : G1/2



### 外形图



## 高空作业车动力单元4

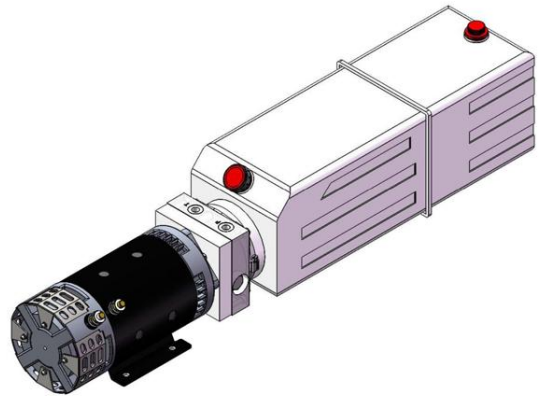
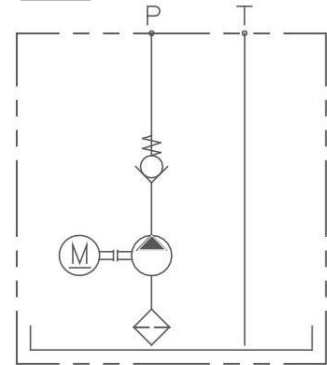
### 简介

1. 高压齿轮油泵/直流电机/双作用
2. 塑料油箱

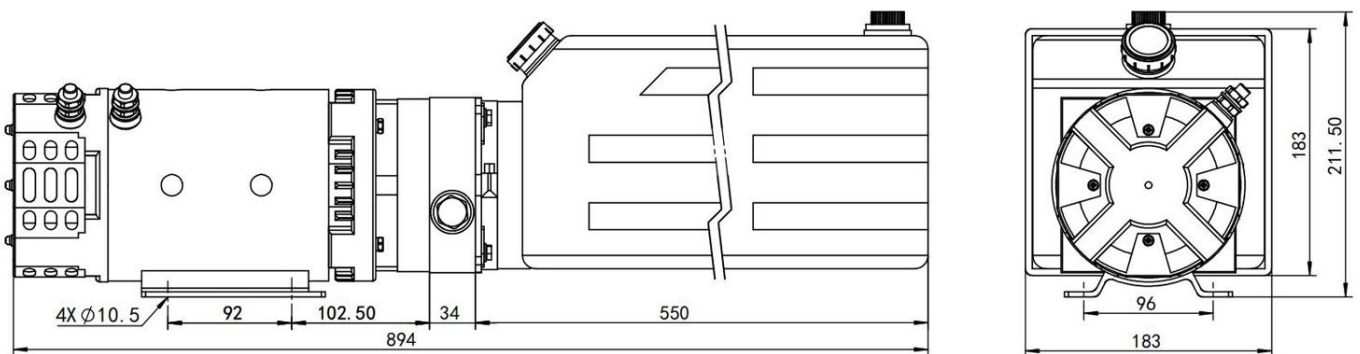
### 技术参考

型号	HPU1-41CIAO#HCFLA
电机电压	DC 48V
电机功率	4.5 kW
电机转速	2500rpm
油泵排量	4.8cc/r
系统压力	21MPa
油箱容积	12L
油口尺寸	P,T: G1/4

041



### 外形图



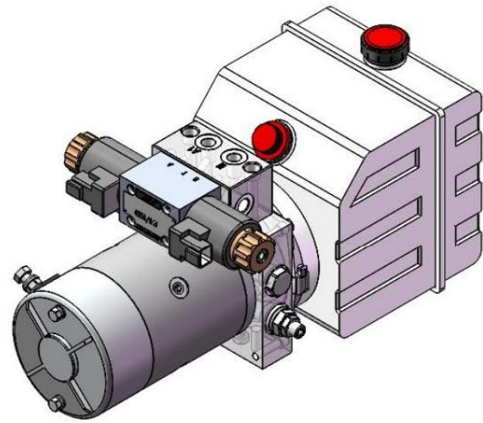
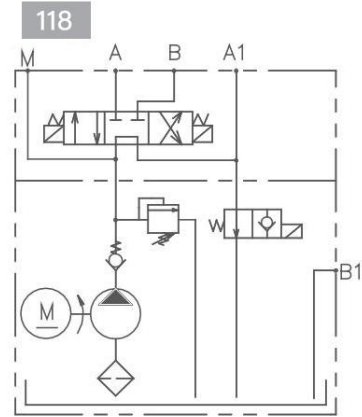
## 高空作业车动力单元5

### 简介

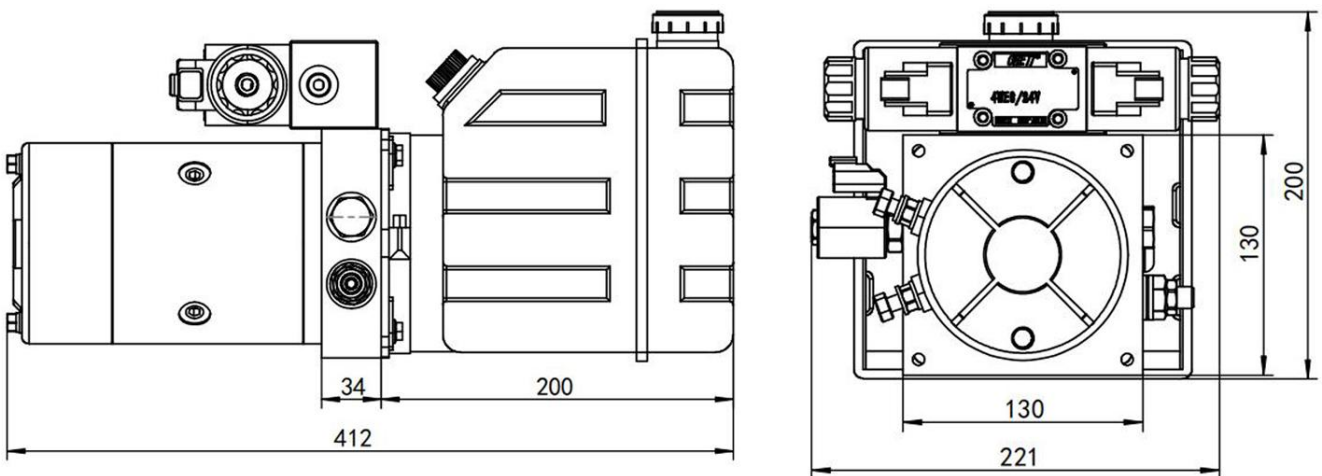
1. 高压齿轮油泵/直流电机/双作用
2. 塑料油箱

### 技术参考

型号	HPU1-118BDAFBHAEF(S)A
电机电压	DC24V
电机功率	1.6kW
电机转速	2900rpm
油泵排量	1.1cc/r
系统压力	14MPa
油箱容积	4L
油口尺寸	A, B, A1, B1, M: G1/4



### 外形图





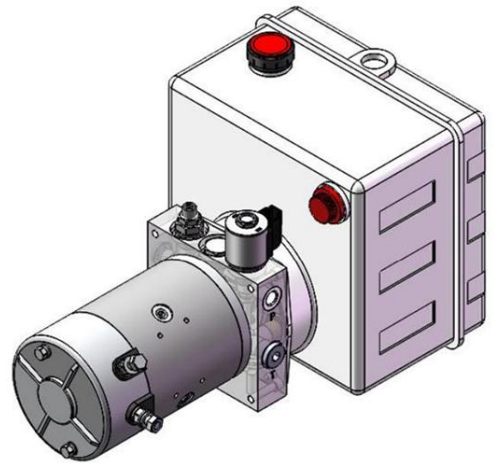
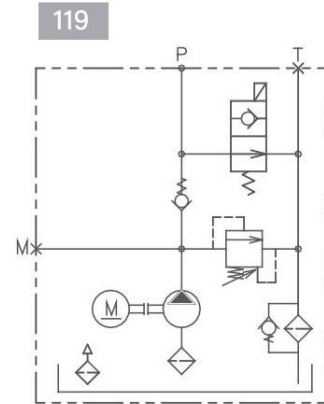
## 高空作业车动力单元6

### 简介

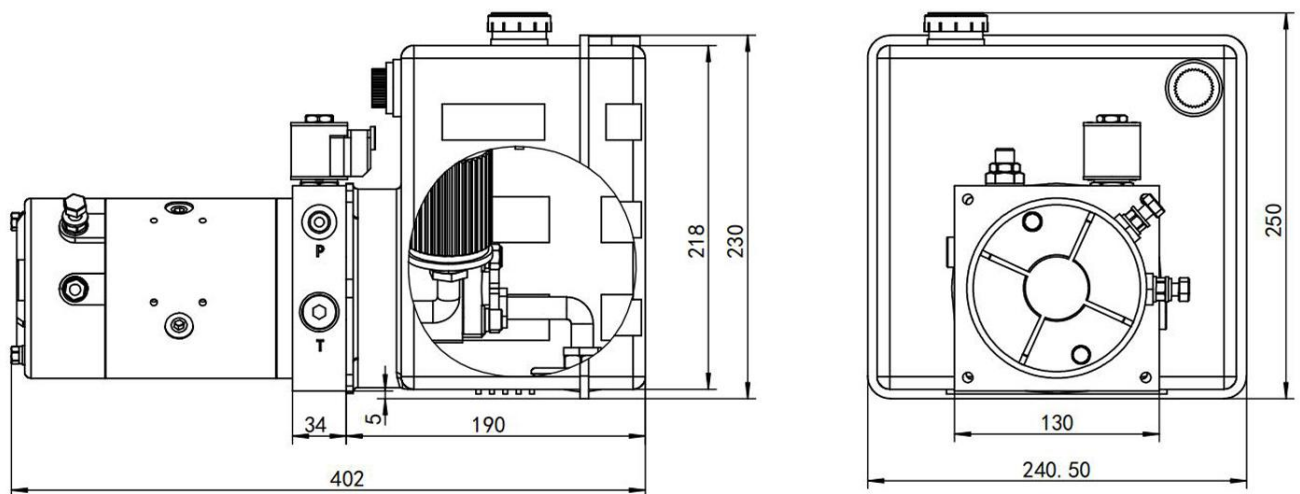
1. 高压齿轮油泵/直流电机/单作用
2. 内置滤芯

### 技术参考

型号	HPU1-119BFAKBHAEIA
电机电压	DC24V
电机功率	2.2kW
电机转速	2750rpm
油泵排量	2.6 cc/r
系统压力	18MPa
油箱容积	7L
油口尺寸	P, M: G1/4; T: G3/8



### 外形图

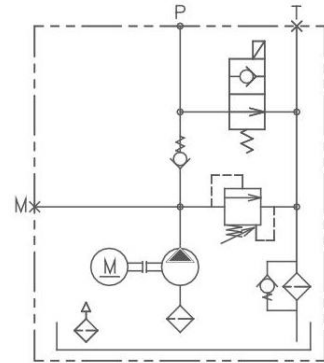


## 高空作业车动力单元7

### 简介

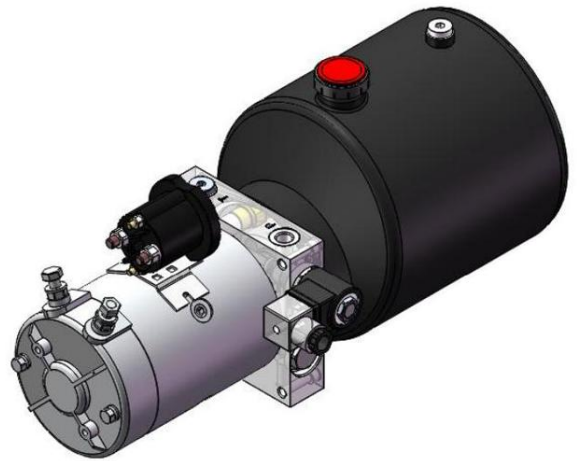
1. 高压齿轮油泵/直流电机/单作用
2. 内置滤芯

119

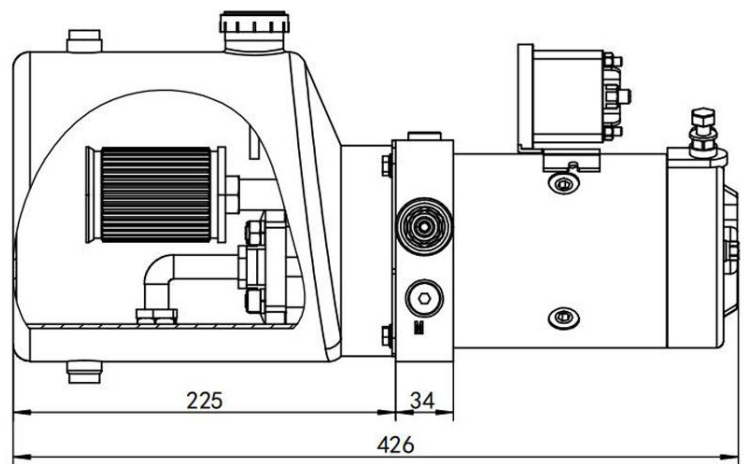
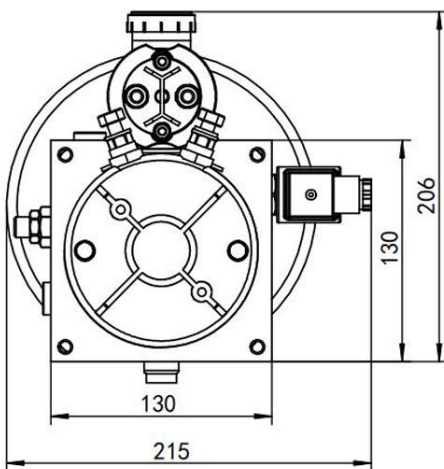


### 技术参考

型号	HPU1-119BFABHAFF(Y)A
电机电压	DC24V
电机功率	2.2kW
电机转速	2750rpm
油泵排量	2.6 cc/r
系统压力	18MPa
油箱容积	4L
油口尺寸	P, T, M : G 1/4



### 外形图



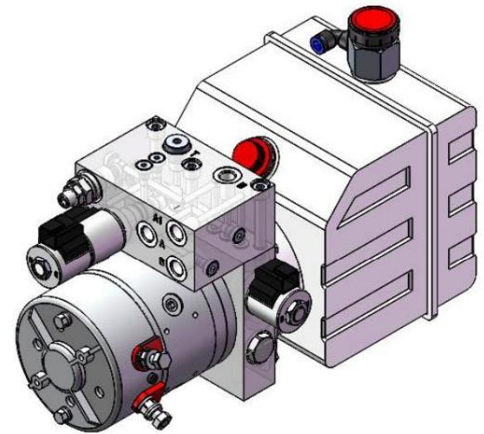
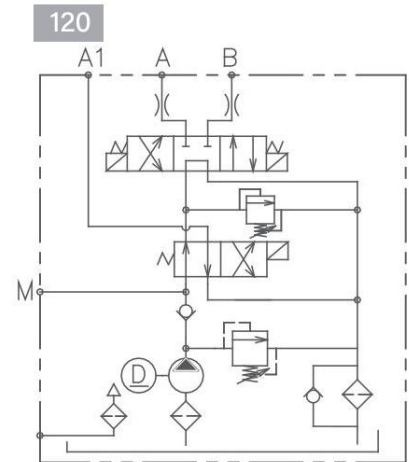
## 高空作业车动力单元8

### 简介

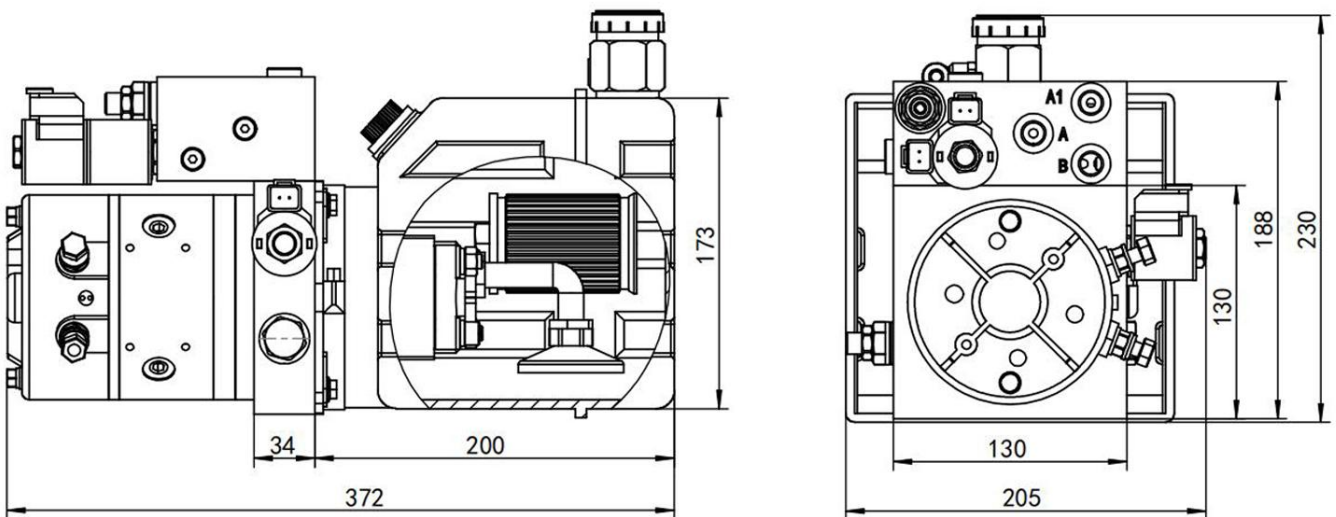
1. 高压齿轮油泵/直流电机/双作用
2. 内置滤芯

### 技术参考

型号	HPU1-120BCBHBHAEF(S)A
电机电压	DC24V
电机功率	1.2kW
电机转速	3500rpm
油泵排量	1.6 cc/r
系统压力	16 MPa
油箱容积	4L
油口尺寸	A, B, A1. M : G1/4



### 外形图



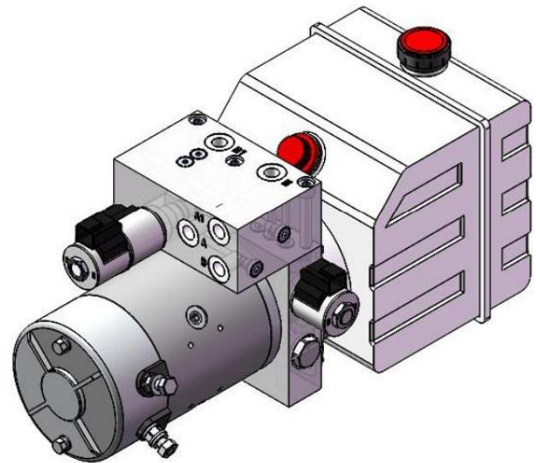
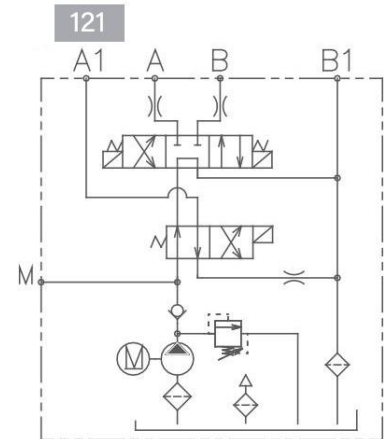
## 高空作业车动力单元9

### 简介

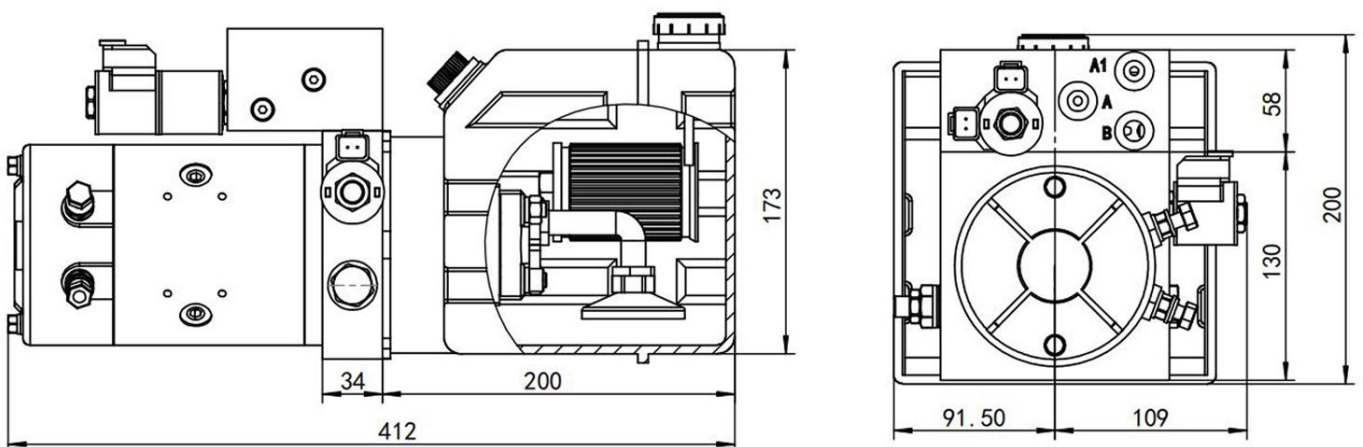
1. 高压齿轮油泵/直流电机/双作用
2. 内置滤芯

### 技术参考

型号	HPU1-121 BFAIBHAFF(S)A
电机电压	DC24V
电机功率	2.2KW
电机转速	2750 rpm
油泵排量	2.1cc/r
系统压力	19MPa
油箱容积	4L
油口尺寸	A, B, A1, M, B1: G 1/4



### 外形图



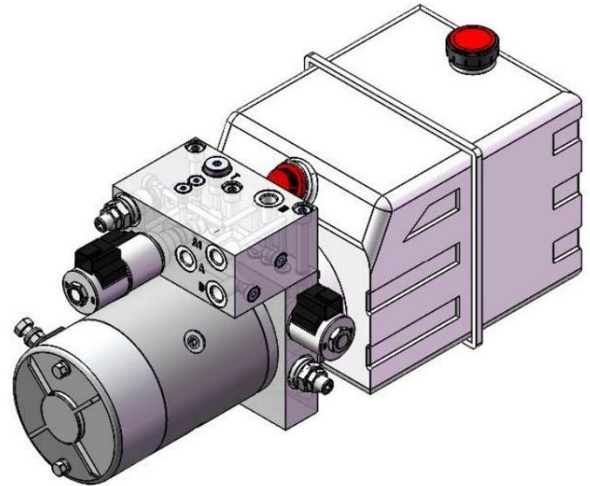
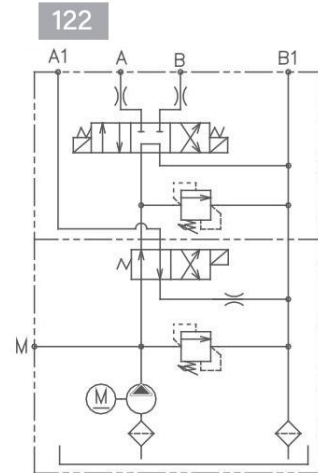
## 高空作业车动力单元10

### 简介

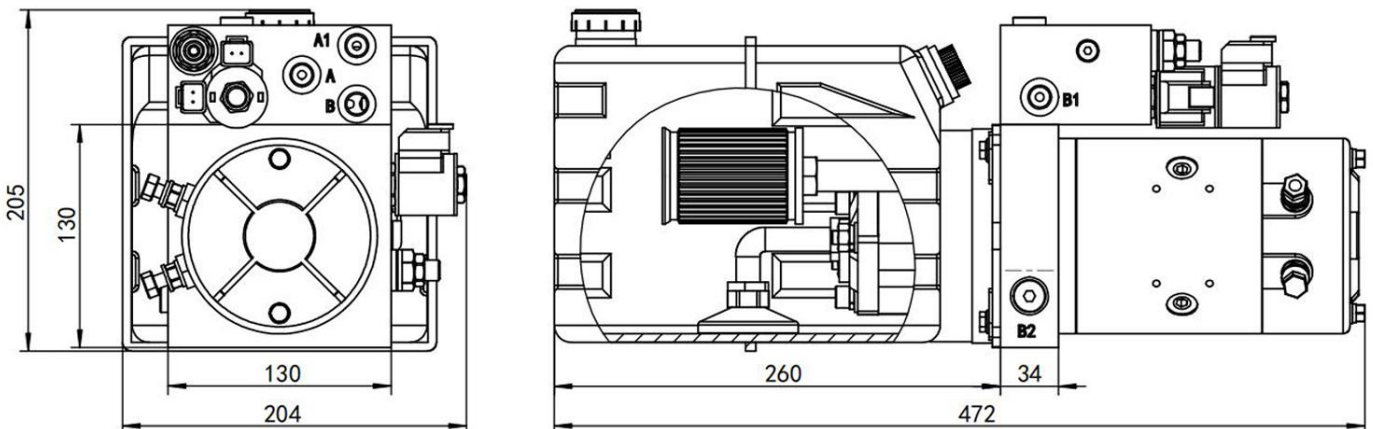
1. 高压齿轮油泵/直流电机/双作用
2. 内置滤芯

### 技术参考

型号	HPU1-122BFAKBHAFG(S)A
电机电压	DC24V
电机功率	2.2kW
电机转速	2750rpm
油泵排量	2.6cc/r
系统压力	21MPa
油箱容积	5L
油口尺寸	A, B, A1, B1, M : G1/4



### 外形图



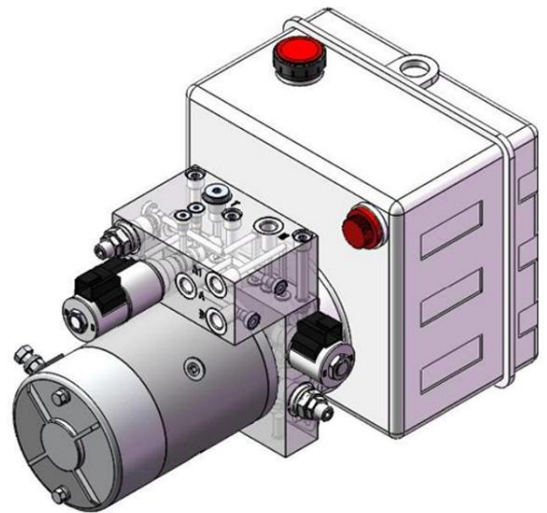
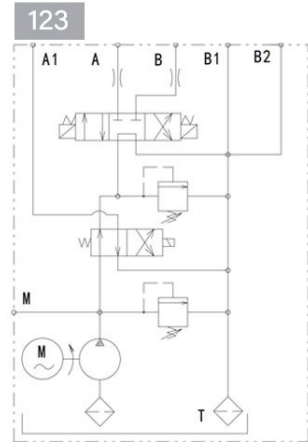
## 高空作业车动力单元11

### 简介

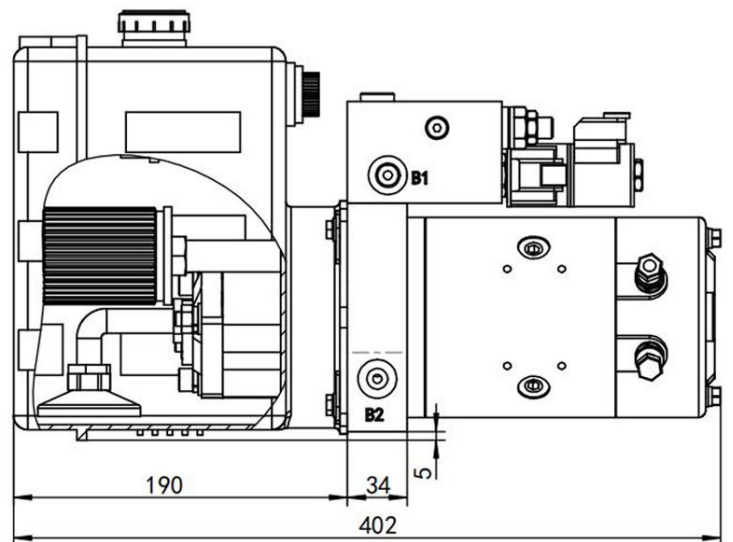
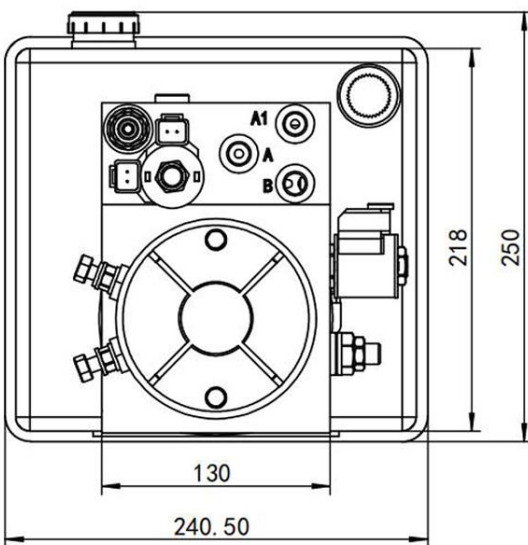
1. 高压齿轮油泵/直流电机/双作用
2. 内置滤芯

### 技术参考

型号	HPU1-123 BFAKBHAFL(S)A
电机电压	DC24V
电机功率	2.2kW
电机转速	2750 rpm
油泵排量	2.6 cc/r
系统压力	21MPa
油箱容积	7L
油口尺寸	A . B . A1 . B1 . B2 . M : G1/4



### 外形图



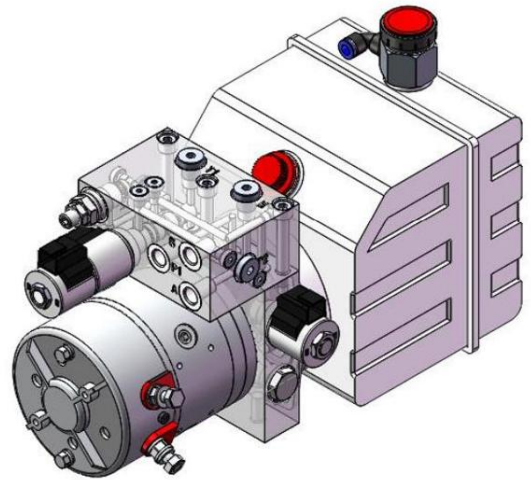
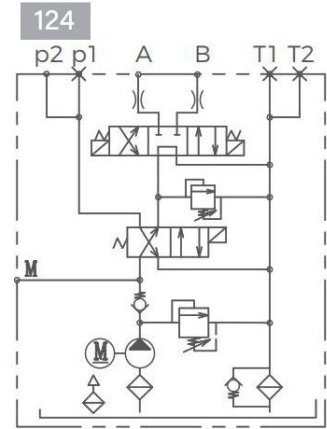
## 高空作业车动力单元12

### 简介

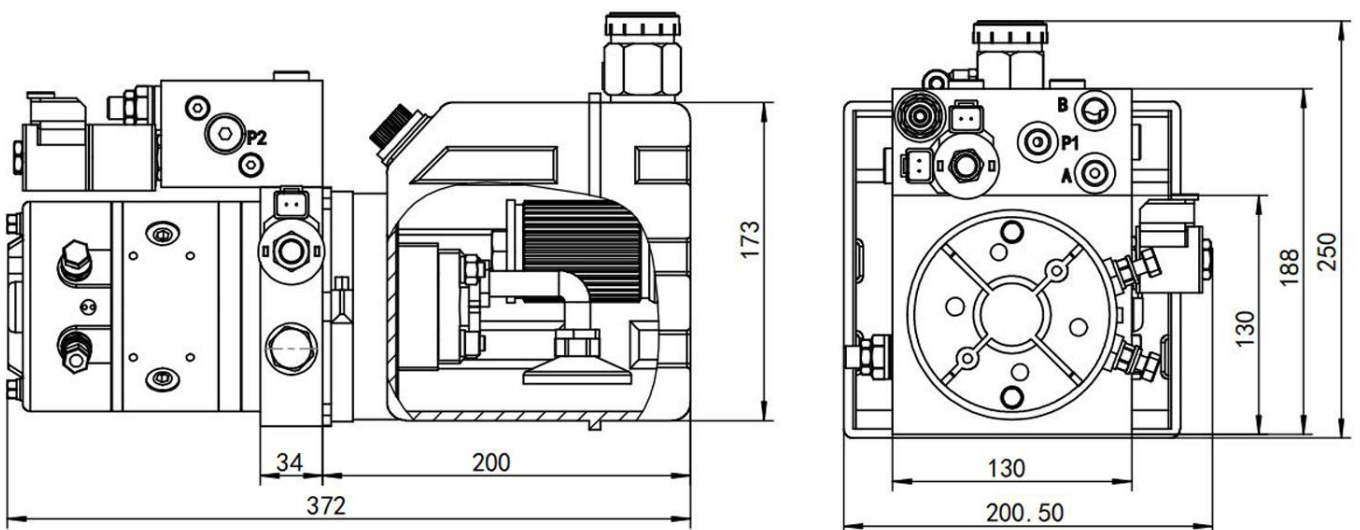
1. 高压齿轮油泵/直流电机/双作用
2. 内置滤芯
3. 多回油口

### 技术参考

型号	HPU1-124BCBEBHAFF(S)A
电机电压	DC24V
电机功率	1.3 kW
电机转速	3500 rpm
油泵排量	0.75 cc/r
系统压力	19MPa
油箱容积	4L
油口尺寸	A, B, P1: G1/4



### 外形图



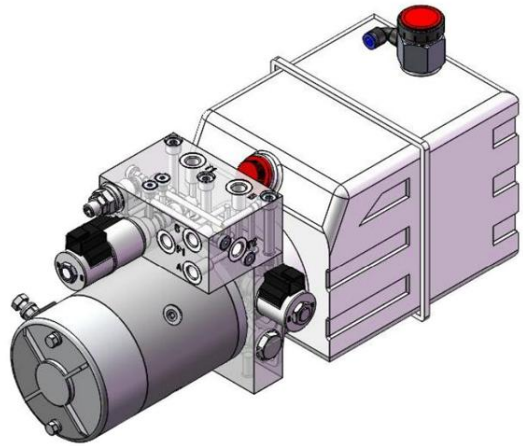
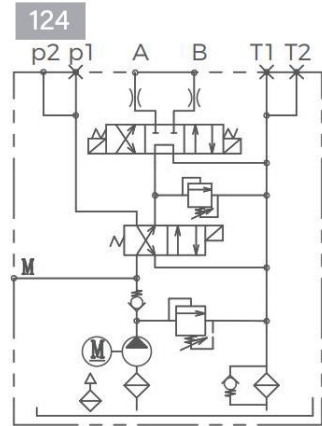
## 高空作业车动力单元13

### 简介

1. 高压齿轮油泵/直流电机/双作用
2. 内置滤芯
3. 多回油口

### 技术参考

型号	HPU1-BFALBHAEG(S)A
电机电压	DC24V
电机功率	2.2kW
电机转速	2750 rpm
油泵排量	3.2 cc/r
系统压力	15 MPa
油箱容积	5L
油口尺寸	A, B, P1, P2, T1, T2, M : G1/4



### 外形图

